

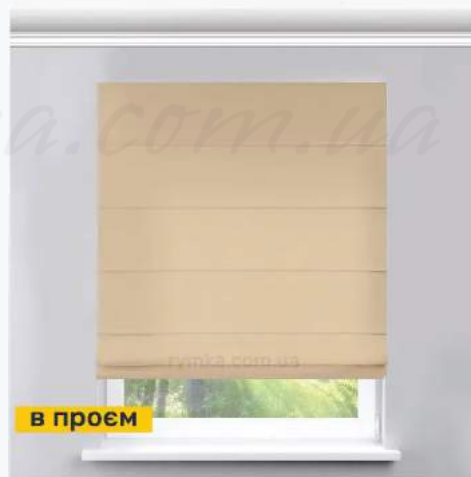
## Заміри римських штор

Для замовлення римських штор необхідно виконати заміри римських штор, та визначити габаритні ширину та висоту штори.



Виберіть необхідний варіант встановлення римських штор:

- на створку пластикового вікна
- в проєм вікна
- на стіну
- на стелю



сайт: [www.rymka.com.ua](http://www.rymka.com.ua)

телефон: +38 (068) 841-96-61

email: [info@rymka.com.ua](mailto:info@rymka.com.ua)

## Заміри з кріпленням на створку вікна

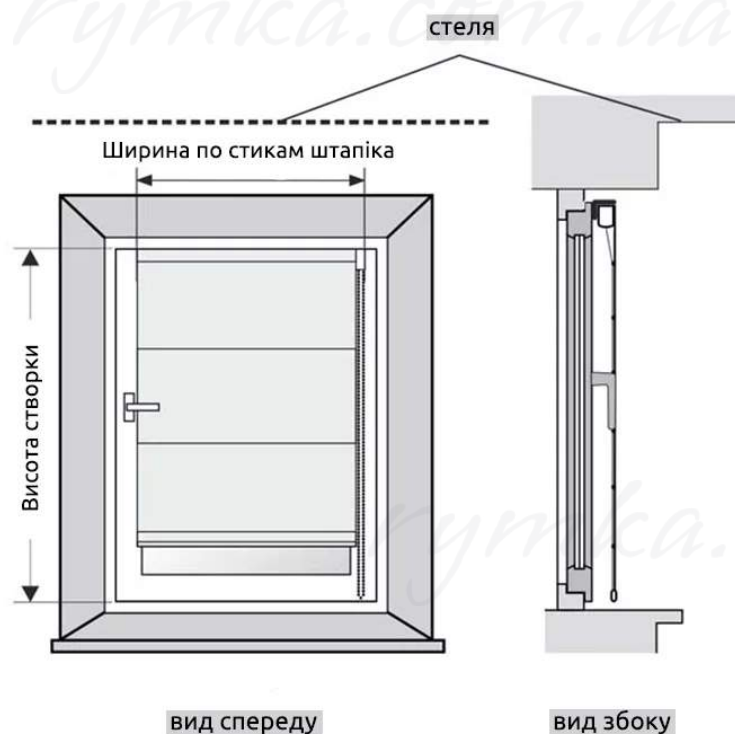
Кріплення на створку вікна забезпечує вільний доступ до підвіконня при закритій шторі. Якщо у вас вікно з 2-х і більше створок, ми рекомендуємо роботи римські штори однакової висоти.

Для замовлення потрібно наступні розміри:

**Ширина штори** – це ширина між стиками штапиків з рамою вікна плюс 1 - 2 см.

**Висота штори** – це висота всієї створки мінус 0,5-1 см (міряємо на поворотно-відкидній створці).

Якщо у вас тільки глухе вікно, то **висота штори** – це висота між стиками штапиків з рамою вікна (плюс 1-3 см).



сайт: [www.rymka.com.ua](http://www.rymka.com.ua)  
телефон: +38 (068) 841-96-61  
email: [info@rymka.com.ua](mailto:info@rymka.com.ua)

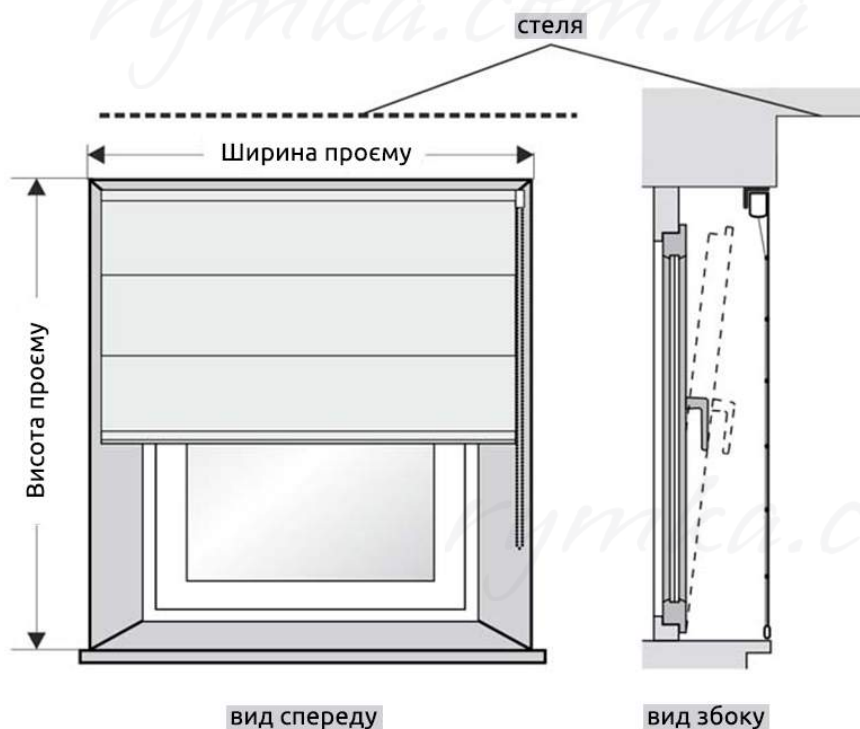
## Заміри з кріпленням у проєм вікна

Кріплення римських штор у проєм вікна в основному використовується для декору глухих вікон. Не рекомендується встановлювати у проєм з вікнами що відкриваються – карниз та штора буде заважати відкриттю вікна.

**Ширина штори** – ширина віконного проєму мінус 2 см.

**Висота штори** – висота проєму (розмір від верхнього відкосу до підвіконня) мінус 1 см.

Віднімання сантиметри робиться, щоб штора не “терлася” у відкоси вікна.  
**Зверніть увагу!** Ширина віконного проєму знизу і зверху можуть відрізнятися, Висота теж може відрізнятися по лівому та правому краях проєму.



сайт: [www.rymka.com.ua](http://www.rymka.com.ua)

телефон: +38 (068) 841-96-61

email: [info@rymka.com.ua](mailto:info@rymka.com.ua)

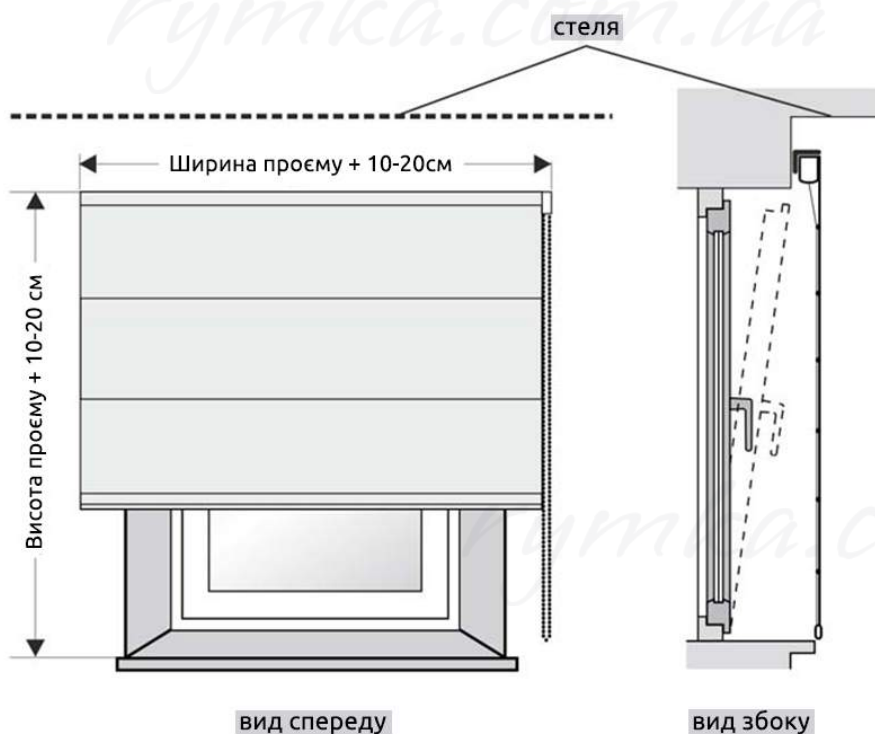
## Заміри з кріпленням на стіну

Такий спосіб кріплення декорує весь віконний отвір з відкосами.

**Ширина штори** – ширина віконного проєму плюс 10-20 см.

**Висота штори** – висота від підвіконня до верху віконного проєму плюс 10-20 см.

Штори, які монтуються на стіну фактично мають довільні розміри. Ширину штори часто роблять по ширині підвіконня. Висоту інколи заміряють від середини між верхнім відкосом та стелею до підвіконня. Також враховуйте, висота штори у зібраному вигляді має 20-25 см.



сайт: [www.rymka.com.ua](http://www.rymka.com.ua)

телефон: +38 (068) 841-96-61

email: [info@rymka.com.ua](mailto:info@rymka.com.ua)

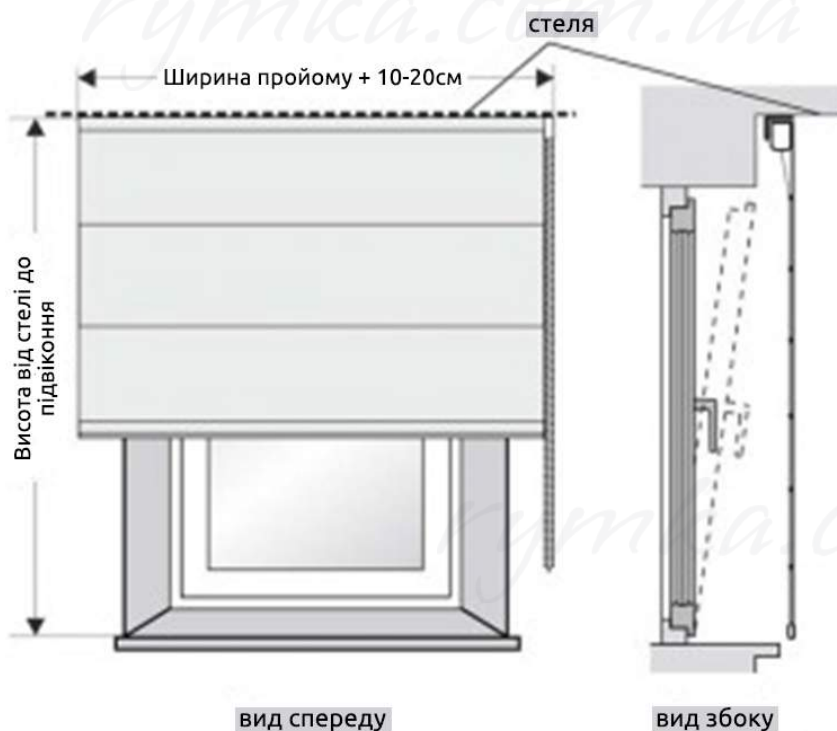
## Заміри з кріпленням на стелю

Якщо кріпити штору на стелю – візуально збільшується простір приміщення.

**Ширина штори** – довільна, або ширина віконного проєму плюс 10 - 20 см.

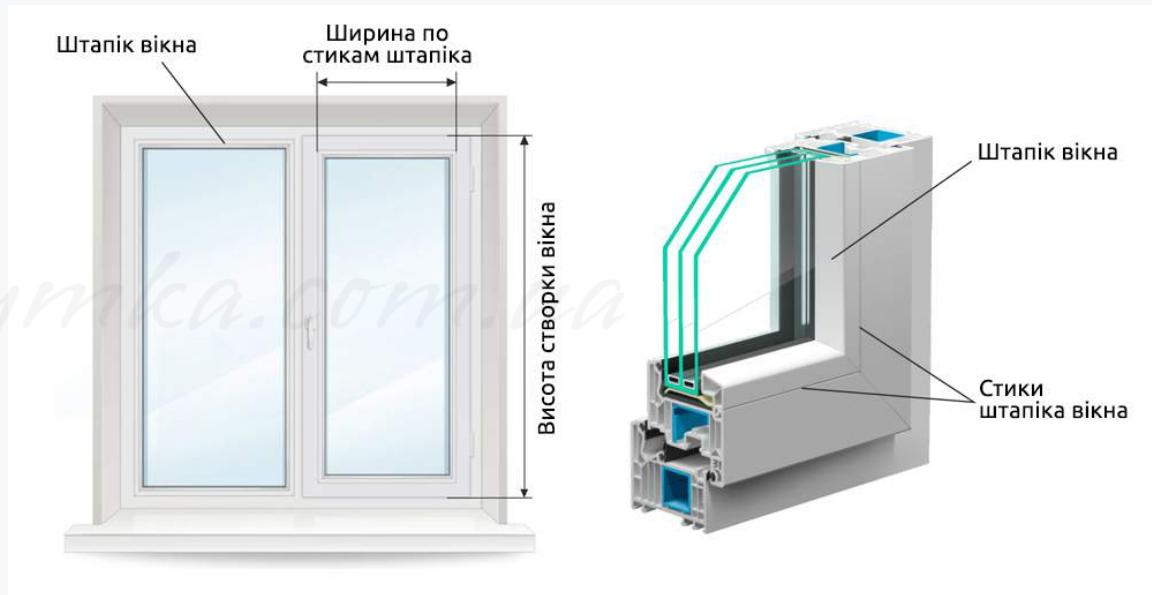
**Висота штори** – висота від стелі до підлоги (підвіконня, або іншого предмета) мінус 2 см.

При замірах враховуйте відстань до відкосу, або предметів, що заважають фіксації та управління штори. В зібраному вигляді висота римської штори становить 20-25 см, Передбачте кріплення так, щоб штора не заважала відкриванню вікна.



сайт: [www.rymka.com.ua](http://www.rymka.com.ua)  
телефон: +38 (068) 841-96-61  
email: [info@rymka.com.ua](mailto:info@rymka.com.ua)

## Схема вікна для замірів на створку вікна.



## Фото по замірах римських штор з кріпленням на раму вікна.

### Ширина штори



### Висота штори



сайт: [www.rymka.com.ua](http://www.rymka.com.ua)  
телефон: +38 (068) 841-96-61  
email: [info@rymka.com.ua](mailto:info@rymka.com.ua)



## Фото по замірах римських штор з кріпленням у віконний проєм.

Висота штори



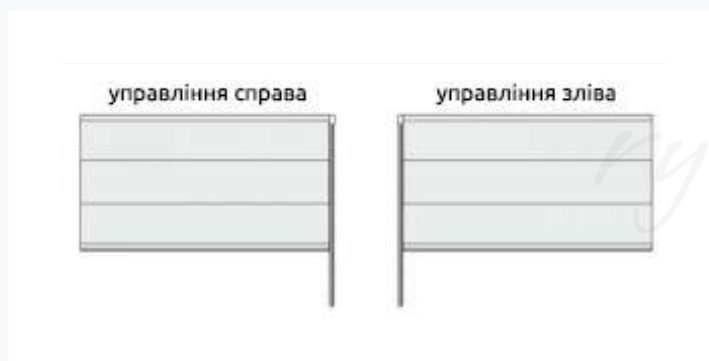
Ширина штори



При замірах враховуйте ручку вікна



## Сторона управління шторою.



сайт: [www.rymka.com.ua](http://www.rymka.com.ua)  
телефон: +38 (068) 841-96-61  
email: [info@rymka.com.ua](mailto:info@rymka.com.ua)